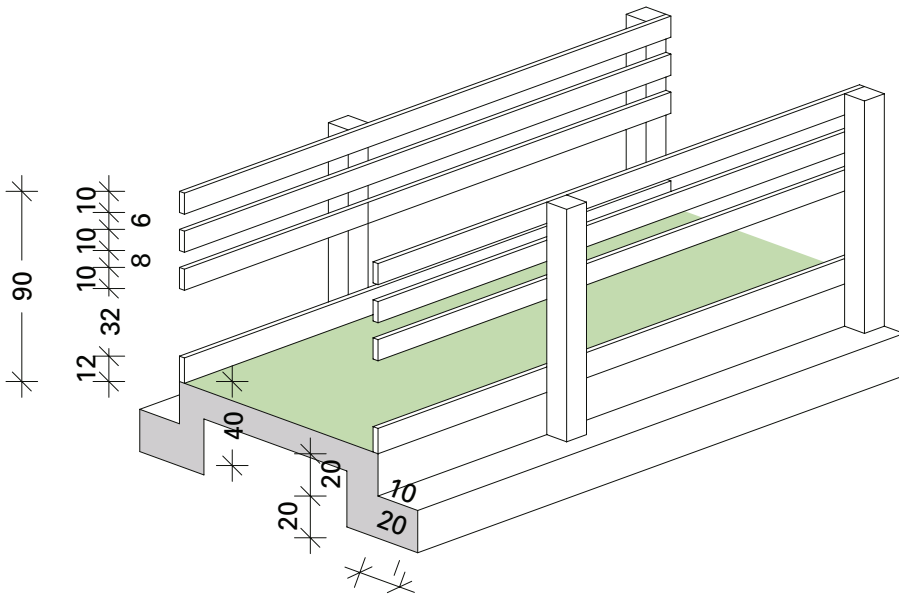
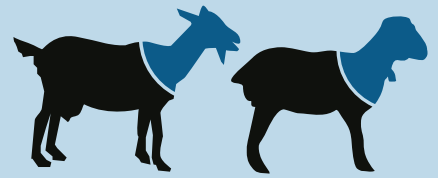


Schaf-/Ziegenhaltung

Raue mit Antritt | Mobile Raue



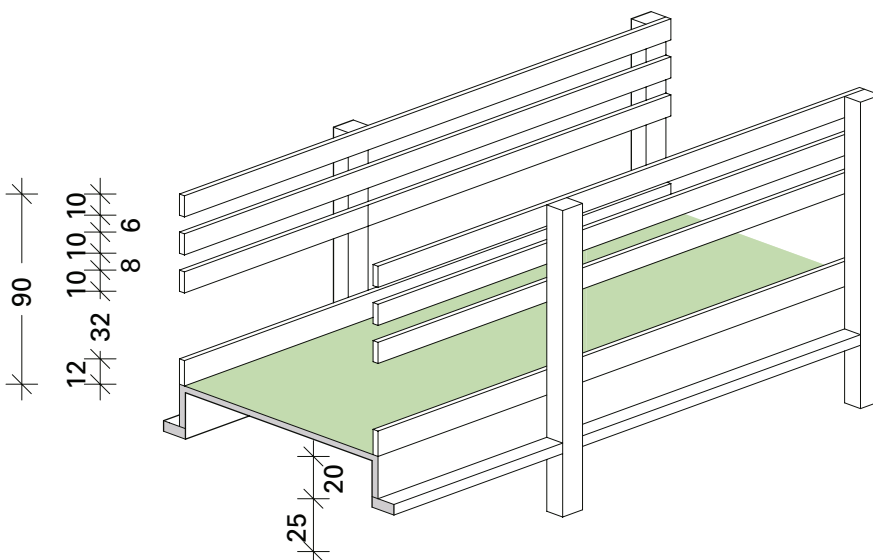
AXONOMETRIE – RAUFE MIT ANTRITT



DETAILVARIANTE – DIAGONALGITTER



FUTTERBAND MIT STATIONÄREM MISCHBEHÄLTER



AXONOMETRIE – MOBILE RAUFE

